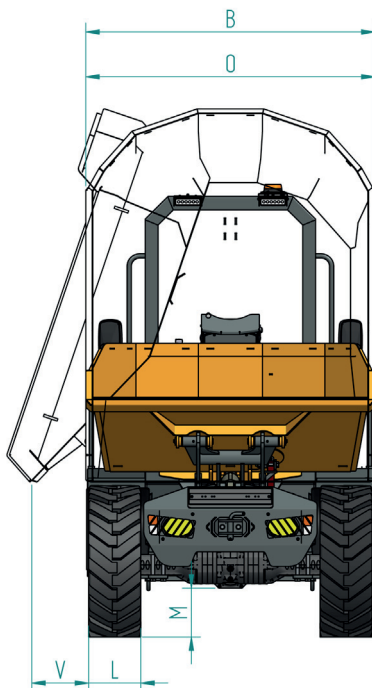
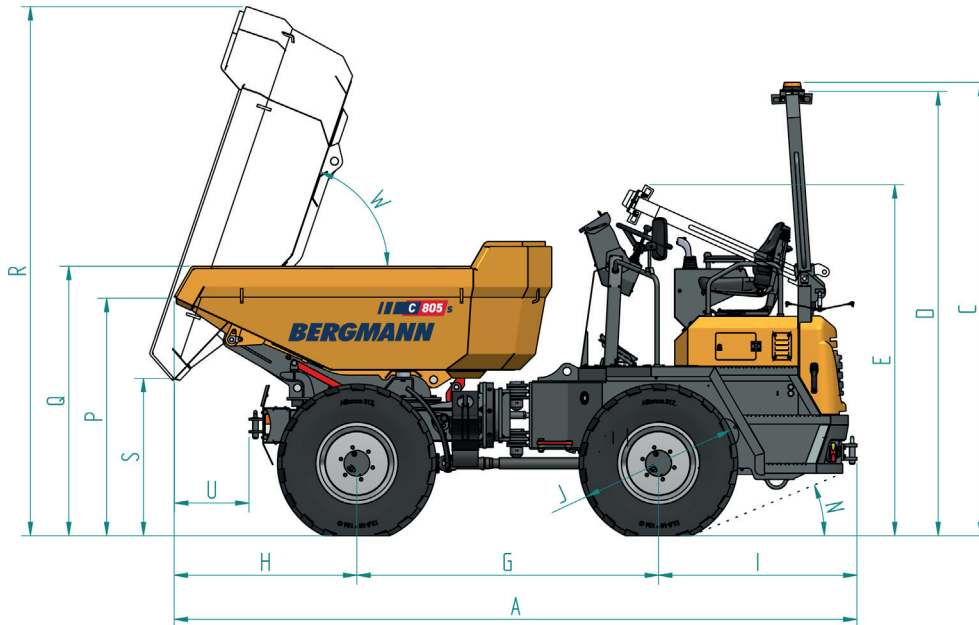


BERGMANN II C 805 s



Hydraulischer Rundkipper



Abmessungen

A	4.256 mm
B	1.800 mm
C	2.822 mm
D	2.765 mm
E	2.184 mm
G	1.880 mm
H	1.139 mm
I	1.237 mm
J	990 mm
L	325 mm
M	305 mm
N	22°
O	1.800 mm
P	1.479 mm
Q	1.479 mm
R	3.293 mm
S	979 mm
U	464 mm
V	354 mm
W	71°

Gewicht

Leergewicht	3.450 kg
Nutzlast	4.500 kg

Mulde

Muldeninhalt gestrichen	1,9 m ³
Muldeninhalt gehäuft	2,6 m ³

Alle Abbildungen, Maße und Gewichte entsprechen nicht immer der Serienausstattung und sind gegenüber Toleranzabweichungen auf Komponentenebene unverbindlich. Technische Änderungen vorbehalten.

Technische Daten

Highlights

- Kompakte Abmessungen und flache Bauform
- Sehr gutes Leistungsgewicht (kg/kW)
- Erweitertes Sichtfeld auf Vorderräder
- Optimierter Zugang zu täglichen Wartungspunkten

Motor

Wassergekühlter 4-Zylinder Kubota-Dieselmotor	
Motorleistung	53 kW
Max. Drehmoment	225 Nm bei 1.600 U/min
Abgasnorm	Abgasstufe 5

Antrieb

Hydrostatischer Allrad-Fahrtrieb mit automotiver Steuerung	
Fahrstufe I	0–8 km/h
Fahrstufe II	0–28 km/h

Lenkung

Hydraulische Knick-Lenkung über Prioritätsventil wirkend;
Knickgelenk: 35° links & rechts

Achsen/Bremsen

- Vorder- und Hinterachse starr, Vorder- und Hinterrahmen mittels Knick- und Pendelgelenk verbunden, Pendelgelenk: ca. 14° links und rechts
- Wartungsfreie Ölbad-Lamellenbremsen mit automatischer Nachstellung in der Vorderachse
- Hydraulisch betätigte Feststellbremse über Gelenkwelle auf Vorder- und Hinterachse wirkend

Bereifung Standard

Alle Antriebsräder 12,5/80-18 MPT Profil
(Weitere Bereifungsvarianten auf Anfrage)

Füllmengen

Kraftstoff	50 L
Hydrauliköl	35 L

Elektrik

- 12 V-Elektrikanlage mit Hauptschalter
- Kontrollanzeigen für Motorwassertemperatur
- Kontrollleuchten für Motoröl, Parkbremse, Fahrtrichtungsanzeige, Batterieladekontrolle und Hydraulikfilter
- Anzeige für eingelegte Fahrstufe

Ausstattung Standard

- Hydroschwingsitz einstellbar
- Armaturentafel mit Zündschlüssel
- Rangierkupplung vorne und hinten
- Lichtanlage gem. StVZO
- Mulde aus verschleißfestem Feinkornstahl
- CE-Konformitätserklärung
- Bedienungsanleitung/Ersatzteilliste