

Standard Ausrüstungen

Ausrüstungen:

Gummiketten VICTAS (485mm)
Verstellausleger als Nackenausleger
Standard-Löffelstiel: 1950 mm
Proportionaler Erster Zusatzkreis mit Umstellung auf Hammerkreis und zweiter (4.Kreis) hydraulischer Zusatzkreis mit zusätzlichem Potentiometer bis Monoblockende (60l/min - 130l/min)
Elektronische Leerlaufdrehzahlrückstellung: Auto idle (Leerlaufautomatik) und zusätzlichem Eco Mode
Zusätzliche Kontergewicht (400kg)
4 Lasthalteventile auf Ausleger, Löffelstiel und Planierschild mit Ring Kolbenstangenschutz auf Ausleger und Planierschild

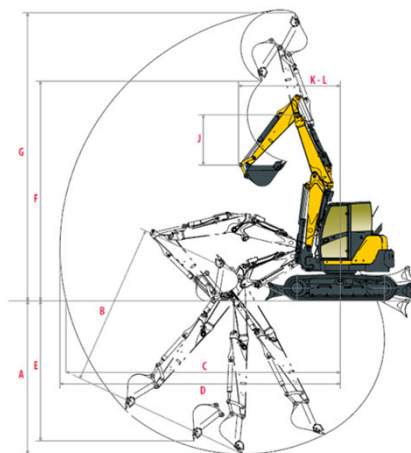
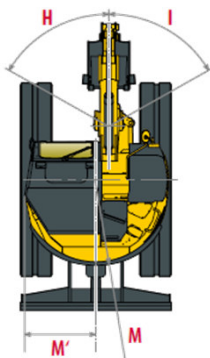
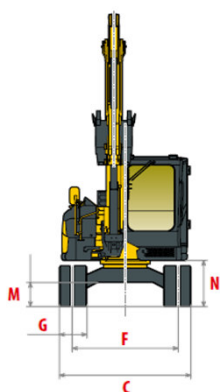
Kabine und Fahrerbereich:

ROPS/TOPS/FOPS Kabine
Klimaanlage
Sitz mit pneumatischer Dämpfung, individuell einstellbar
Sitz mit Stoffbezug, hohe Rückenlehne mit Kopflehne
Rückfahralarm



Abmessungen

C	2320mm	H	60°	A	4330 mm	F	6210 mm
F	1870mm	I	60°	B	4580 mm	G	8220 mm
G	485mm	M	1330mm	C	7460 mm	J	1950 mm
M	450mm	M'	1470mm	D	7640 mm	K	2780 mm
N	820mm			E	3960 mm	L	2640 mm



Einsatzgewicht (Gummiketten / Stahl): 10360 / 10410 kg
Transportgewicht (Gummiketten / Stahl): 10285 / 10335 kg

M&V Veit Baumaschinen - Gutenbergstraße 16-18 - 70794 Filderstadt - Tel: 0711 - 7874990

