

Standard Ausrüstungen

Ausrüstungen

Gummiketten VICTAS (450mm)
Standard-Löffelstiel: 1650mm
Proportionaler Erster Zusatzkreis mit Umstellung auf Hammerkreis und zweiter (4.Kreis) hydraulischer Zusatzkreis mit zusätzlichem Potentiometer bis Monoblockende (32l/min - 120l/min)
Elektronische Leerlaufdrehzahlrückstellung : Auto idle (Leerlaufautomatik) und zusätzlichem Eco Mode
3 Lasthalteventile auf Ausleger, Löffelstiel und Planierschild
Kolbenstangenschutz auf Ausleger und Planierschild

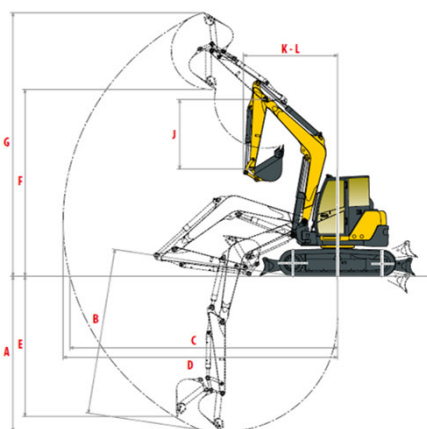
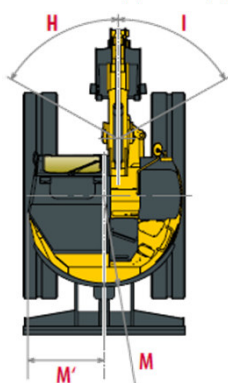
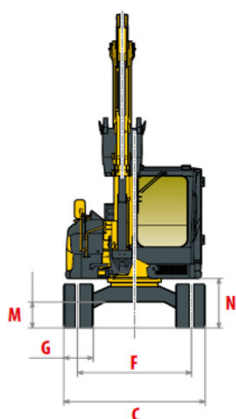
Kabine und Fahrerbereich

ROPS / TOPS / FOPS Kabine
Klimaanlage
Sitz mit pneumatischer Dämpfung, individuell einstellbar, Sitz mit Stoffbezug, hohe Rückenlehne mit Kopflehne
Digitaler Datenanzeiger (Betriebsdaten + Wartungsintervallen und technische Störungen)
Elektrische Betankungspumpe
Rückfahralarm
Radio mit USB-Anschluss
Fettpresse und Werkzeugsatz
Bedienungsanleitung und Ersatzteilbuch



Abmessungen

C	2270mm	H	57°	A	4130 / 4500* mm	F	4700 / 4950* mm
F	1870mm	I	60°	B	4430 / 4790* mm	G	6810 / 7020* mm
G	450mm	M	1135mm	C	6820 / 7160* mm	J	1650 / 2000* mm
M	380mm	M'	1265mm	D	6960 / 7290* mm	K	2470 / 2520* mm
N	700mm			E	3780 / 4130* mm		
				L	2130 / 2170* mm (mit versetztem)		



Einsatzgewicht (Gummiketten / Stahl): 8065 / 8125 kg
Transportgewicht (Gummiketten / Stahl): 7990/8050 kg

M&V Veit Baumaschinen - Gutenbergstraße 16-18 - 70794 Filderstadt - Tel: 0711 - 7874990

